

17082023 – 2.0



ПАСПОРТ И РУКОВОДСТВО ПО ЭКСПЛУАТАЦИИ ТЕЛЕЖКА ДЛЯ БОЧЕК (БОЧКОКАТ) TOR DE450





Оглавление

1. Описание и работа	3
1.1 Назначение изделия	3
1.2 Основные характеристики.....	3
2. Использование по назначению	4
2.1 Порядок установки, подготовка и работа.....	4
2.2 Техническое обслуживание.....	4
3. Гарантийные обязательства	5



ВНИМАНИЕ! Вся информация, приведенная в данном руководстве, основана на данных, доступных на момент печати. Производитель оставляет за собой право вносить изменения в конструкцию изделия без предварительного уведомления, если эти изменения не ухудшают потребительских свойств и качества продукции.

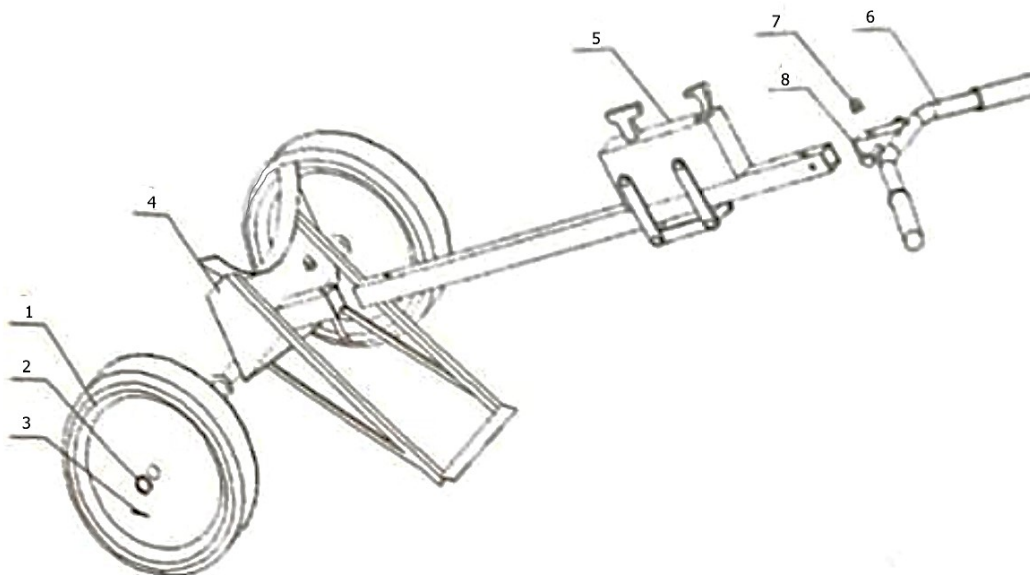
1. Описание и работа

1.1 Назначение изделия

Ручная механическая тележка DE450 предназначена для подъема и перемещения бочек объемом 30-55 галлон.

- Легко управляется одним оператором;
- Оснащена подножкой;
- Колеса из резины позволяют работать с наименьшим усилием;
- Безопасный и надежный захват бочек.

1.2 Основные характеристики



Деталь	Кол-во	Деталь	Кол-во
1. Колесо	2	5. Зажим	1
2. Кольцевая прокладка	2	6. Ручка	1
3. Стержень	2	7. Труба	3
4. Рама	1	8. Гайка	3

Модель	DE450
Артикул	1002629
Грузоподъемность, кг	450
Диаметр колес (передние/задние), мм	2x400*100
Размер бочки, галлон	30/55
Габариты (ДxШxВ), мм	1570x800x700
Вес, кг	28



2. Использование по назначению

2.1 Порядок установки, подготовка и работа

- Труба (7) должна располагаться на раме (4), чтобы правильно использовать тележку для перевозки бочек при сборке.
 - Перед использованием тележки, пожалуйста, отрегулируйте высоту расположения зажима (5) так, чтобы он располагался на 1 см выше бочки.
 - Подкатите тележку к бочке и зафиксируйте ее. Опускайте верхний зажим до тех пор, пока он не достигнет обода бочки. Затем упритесь ногой в раму и потяните за рычаг для надежного захвата обода бочки при помощи нижнего зажима.
 - Продолжайте упираться в раму и тянуть за рычаг на себя, чтобы оторвать бочку от земли, пока центр тяжести бочки не будет располагаться между двумя колесами.
 - Упритесь ногой в раму и медленно поднимите рычаг, что обеспечит безопасную остановку, как только тележка прибывает в место назначения, затем зафиксируйте тележку и ослабьте зажим, чтобы вывести тележку из-под бочки и уберите ногу с рамы тележки.
 - Устанавливайте раму на земле, чтобы гарантировать безопасную эксплуатацию тележки для перевозки бочек.
 - Добавьте смазку в активную часть рычажной сборки, а также убедитесь в надежности болтового крепления.

2.2 Техническое обслуживание

Периодически осматривайте кантователь на наличие каких-либо механических повреждений.

Перед работой бочкокатора внимательно осмотрите все механизмы тележки, особо обращайте внимание на механизмы фиксации бочки и механизм фиксации рукоятки-рычага.

После работы протирайте кантователь от грязи и/или пролившейся жидкости.

С периодичностью один раз в месяц смазывайте твердыми смазками (ЦИАТИМ или ЛИТОЛ) все трущиеся части кантователя.

Следите за давлением в колесах.

2.3 Меры безопасности

- Не используйте бочкокатор с бочкой, размеры и вес которой превышают номинальные допустимые для данной тележки.
 - Не допускайте к работе неквалифицированный персонал.
 - При работе с бочкокатором обязательно используйте перчатки.
 - Работник, использующий бочкокатор, должен обязательно пройти инструктаж по технике безопасности и иметь аттестацию грузчика или такелажника.
 - Категорически запрещается работать с неисправной тележкой.
 - Запрещено перевозить на тележке людей.



3. Гарантийные обязательства

Всю необходимую документацию на продукцию можно получить, обратившись в филиал или к представителю/дилеру в вашем регионе/стране.

Гарантийный срок устанавливается 12 месяцев со дня продажи конечному потребителю, но не более 30 месяцев со дня изготовления.

ГАРАНТИИ НЕ РАСПРОСТРАНЯЮТСЯ НА:

- Детали, подверженные рабочему и другим видам естественного износа, а также на неисправности оборудования, вызванные этими видами износа.
- Неисправности оборудования, вызванные несоблюдением инструкций по эксплуатации или произошедшие вследствие использования оборудования не по назначению, во время использования при ненормативных условиях окружающей среды, ненадлежащих производственных условиях, вследствие перегрузок или недостаточного, ненадлежащего технического обслуживания или ухода.
- При использовании оборудования, относящегося к бытовому классу, в условиях высокой интенсивности работ и тяжелых нагрузок.
- На профилактическое и техническое обслуживание оборудования, например смазку, промывку, замену масла.
- На механические повреждения (трещины, сколы и т.д.) и повреждения, вызванные воздействием агрессивных сред, высокой влажности и высоких температур, попаданием инородных предметов в вентиляционные отверстия электрооборудования, а также повреждения, наступившие вследствие неправильного хранения и коррозии металлических частей.
- Оборудование, в конструкцию которого были внесены изменения или дополнения.

В целях определения причин отказа и/или характера повреждений изделия производится техническая экспертиза сроком 10 рабочих дней с момента поступления оборудования на диагностику. По результатам экспертизы принимается решение о замене/ремонте изделия. При этом изделие принимается на экспертизу только в полной комплектации, при наличии паспорта с отметкой о дате продажи и штампом организации-продавца.

Срок консервации 3 года.

Порядок подачи рекламаций:

- Гарантийные рекламации принимаются в течение гарантийного срока. Для этого запросите у организации, в которой вы приобрели оборудование, бланк для рекламации и инструкцию по подаче рекламации.
- В случае действия расширенной гарантии к рекламации следует приложить гарантийный сертификат расширенной гарантии.
- Оборудование, отосланное дилеру или в сервисный центр в частично или полностью разобранном виде, под действие гарантии не подпадает. Все риски по пересылке оборудования дилеру или в сервисный центр несет владелец оборудования.
- Другие претензии, кроме права на бесплатное устранение недостатков оборудования, под действие гарантии не подпадают.



- После гарантийного ремонта на условиях расширенной гарантии срок расширенной гарантии оборудования не продлевается и не возобновляется.

Перечень комплектующих с ограниченным сроком гарантийного обслуживания.

Комплектующие	Срок гарантии
Колеса и подшипники	Гарантия отсутствует



Информация данного раздела действительна на момент печати настоящего руководства. Актуальная информация о действующих правилах гарантийного обслуживания опубликована на официальном сайте группы компаний TOR INDUSTRIES **www.tor-industries.com** (раздел «сервис»).



**СЕРВИСНЫЙ ПАСПОРТ
ПАСПОРТНЫЕ ДАННЫЕ**

МОДЕЛЬ:

СЕРИЙНЫЙ НОМЕР:

ДАТА ПРОДАЖИ: / /

ГАРАНТИЙНЫЙ СРОК:

ИНФОРМАЦИЯ О ПРОДАВЦЕ:

КОМПАНИЯ:

АДРЕС:

КОНТАКТЫ: Тел:

СЕРВИСНЫЕ ОТМЕТКИ

М.П.	Настоящим удостоверяем выполнение всех контрольных операций и испытаний. Техника полностью укомплектована, исправна и готова к эксплуатации.
ДАТА	

ОТМЕТКИ О ПРОХОЖДЕНИИ ТО И РЕМОНТА

Регламент ТО						
Регламент ТО						
Регламент ТО						
Регламент ТО						
Гарантийный ремонт						
Плановый ремонт						
Дата прохождения ТО						
Исполнитель						

Покупатель ознакомился с правилами безопасности и эксплуатации данного изделия, с условиями гарантийного обслуживания. Покупатель получил Руководство (паспорт) на русском языке. Техника (оборудование) получена в исправном состоянии, без видимых повреждений в полной комплектности, претензий по качеству не имею.

Покупатель _____ М.П.

